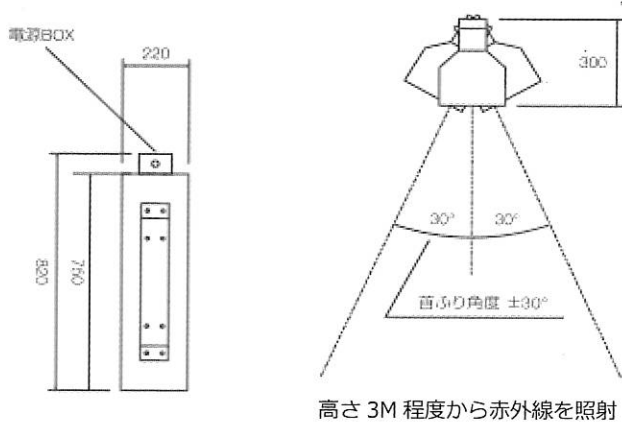


■融雪ヒーターの主な仕様

品番:	UL-HU-TH2.4KW / UL-HU-TH1.8KW
熱源:	赤外線セラミックコートハロゲンヒーター
定格電圧:	AC200V
消費電力:	2400W もしくは 1800W
照射角:	30°
電源定格寿命:	5000時間
外形寸法:	W820×H299×D220 (mm)
ヒーター寸法:	Φ15×L690 (mm)
材質:	(本体) ステンレス (ミラー) アルミニウム
従量:	9kg

■外形寸法図

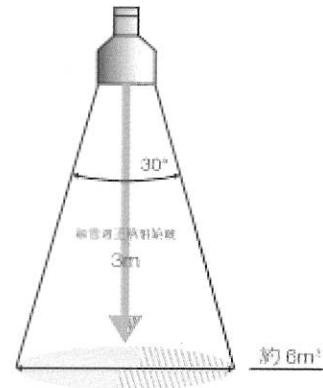


■ランニングコスト目安

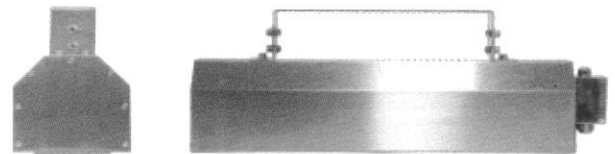
契約電力	1基-2.4kw	2基-4.8kw
月額料金	11,040円	22,080円

- ・2.4kw品、1日8時間20日間点灯を想定し算出
- ・東北電力従量電灯Bで算出
- ・燃料費調整額は含まれておりません。
- ・使用状況によって異なりますので、目安として下さい。

■融雪面積の目安



■製品外観



■本体価格 (希望小売価格)

- ・2.4kw品…425,000円 (税別)
- ・1.8kw品…380,000円 (税別)

※取付金具及び制御装置、電気工事は上記価格には含まれておりません。

■制御

ご要望に合わせて、ご提案致します。
基本は、スイッチのON/OFFですが、オプションで降雪センサーと併用して使用する事も出来ます。

安全にご使用いただくために

⚠警告

- ・同梱の取扱説明書をよく読み正しくお使い下さい。
- ・本製品を屋外融雪以外の目的で使用しないで下さい。
- ・可燃性スプレーや引火物質等の近くで使用しないで下さい。

雪国科学株式会社

〒950-0154
新潟市江南区荻曾根 1-4-22
TEL : 025-382-0339
FAX : 025-382-0343
info@yukigunikagaku.co.jp
http://www.yukigunikagaku.co.jp

⚠注意

- ・装置にぶら下がったり、物を載せたり、引っ掛けたりしないで下さい。
- ・使用中の装置に振動や衝撃を与えないで下さい。
- ・使用中の照射ユニットに車などを近づけたままにしないで下さい。(熱により塗装などが損傷を受ける場合があります)

〒526-0201

滋賀県長浜市高山町75-1

(株)高山工務店

TEL 0749-51-8775 FAX 0749-51-8776
e-mail takayamakoumuten@gmail.com